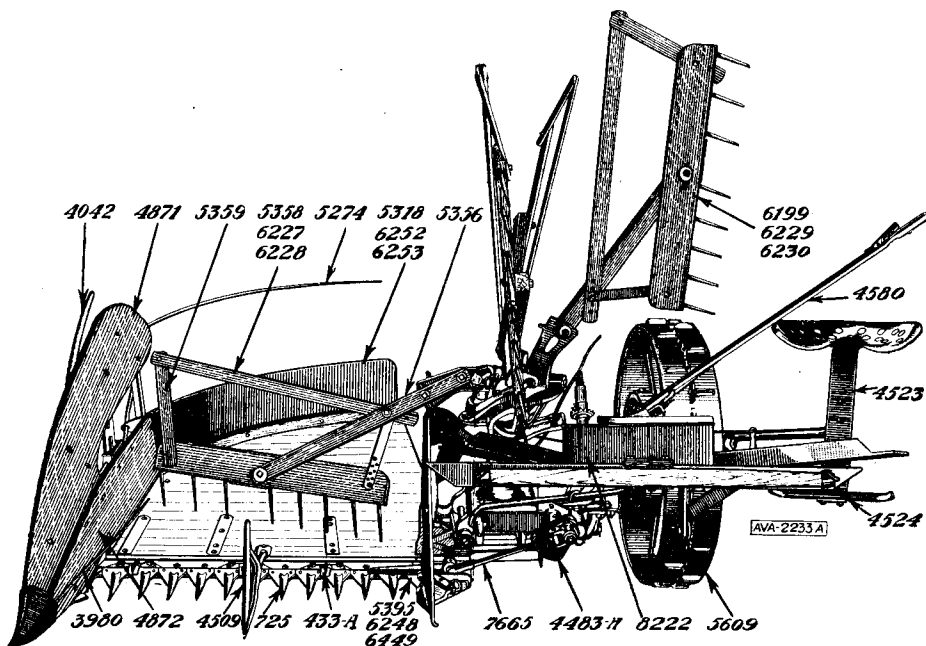

AVLÄGGARE, Modell AG

3', 3½' och 4'

I. Reservdelsförteckning . . . Sid. 2

II. Reservdelsillustrationer . . . „ 8



A.-B. Arvika-Verken, Arvika, Sverige

Telegramadress: Arvikaverken, Arvika. Tel.: Namnanrop "Arvikaverken"

1484 A

4-44-1500

Avläggare, mod. AG, 3', 3 1/2' och 4

I. Reservdelsförteckning.

Del nr	Årgång	Benämning	Se även del nr	Pris
15	1928—	Oljekanna		
R 37	"	Skakelbeslag, böjt		
R 38	"	" " rakt		
41	1928	Spärrhaksfjäder		
95	1929—	Kronmutter		
109 V	1928	Spärrhake		
124	1928—	Sits		
B 132	"	Regel till stubbregleringsspak		
205	"	Räfsrulle		
217	"	Räfsbana		
B 222 B	1929—	Svängelknut		
235	"	Luftskruvlager	5308	
236	"	Kuggghjul, koniskt (16 kuggar), för lyftskruv till körhjul		
237	"	Kuggghjul, koniskt (11 kuggar), för lyftvev till körhjul		
238	1928—	Regel till lyftskruvlager	5250	
		" " kuggstångsgejd		
240 A	"	Trampa		
243	"	Avläggningshake		
244	"	Kronmutter		
245	"	Återförare		
246	"	Avläggningsklaff		
247	"	Regelhylsa till räfsbana		
248	"	Inställningsreglerare		
249	"	Regellyftare		
250	"	Räfsbrygga		
251	"	Regel till räfsbana		
263	"	Kuggstångsgejd		
264	"	Snäcka		
265	"	Bricka till räfshållare		
274	1929—	Lyftskruv	5306	
280	1928—	Fjäder till avläggningsklaff		
281	"	" " regel		
284	"	Svängelkrok, vänster		
285	"	" " höger		
288	"	Fäste för inställningsspak		
289	"	Inställningsbåge		
293 A	1929—	Lyftvev, inre	5242	
312 A	1928—	Räfsbult		
317	"	Fjäder till regelhylsa		
318	"	Slitstål		
324	1929—	Dragväg med svänglar för 2-häst drag		
357	"	Regelhylsa (Ej illustrerad)		
360	"	Fjäder till regel (Ej illustrerad)		
364	1928	Spröt till skyddsskärm		
368	"	Inställningsspak	6197	
377	1928—	Sammanbindningsring till räfsorna		
383	"	Bricka till räfsrulle		
387	"	Skiftnyckel		

Avläggare, mod. AG, 3', 3½' och 4'

Del nr	Årgång	B e n ä m n i n g	Se även del nr	P r i s
433 A	1928—	Knivtillhållare		
436	"	Knivblad		
440	1929—	Knivrygg, 3½' (längd 1155 mm)		
441	1928—	Underlägg för knivtillhållare		
491	1928—32	Verktygslåda	8622	
492	1929—	Framsvängel för 2-häst drag		
518	"	Knivrygg, 4' (längd 1307 mm)		
553	1928—	Svängel		
619	"	Vevtappsmutter		
626	"	Fingerbult, kort		
627	"	" " , lång		
629	"	Slitstål till finger		
640	"	Knivrygg, 3' (längd 1003 mm)		
725	"	Finger		
958	"	Fjäder till regel för stubbregleringsspak		
1667	1933—	Bult till maskinstötta nr 5024 (Ej illustr.)		
2009	1928—	Krysskil till vevskiva		
2010	1929—	Svängellänk		
2020	1928—	Mejsel		
2021	"	Dorn		
2024	"	Fjäder till smörjkopp		
2100	"	Friktionslist		
2102	1929—	Svängelring		
2103	"	Sinka till d:o		
2157	1928—	Friktionslist med långt stift		
2353	1929—	Rullager till körhjul		
2480	"	Smutsskyddsring		
3021	1928—	Hasp till verktygslåda		
3060	"	Bult till svängel		
3189	1929—	Regel till maskinstötta nr 5024 (Ej illustr.) ...		
3190	"	Regelknapp		
3223	1928—	Bult till regel för räfsbana		
3224	"	" " regelhylsa för räfsbana		
3244	"	Lyftvev, yttre		
3266	"	Smörjhålspropp		
3291	"	Avläggningsinrättning		
3300	1929—	Svängelbeslag		
3360	1928—	Beslag på dragklots		
3707	"	Tryckhandtag		
3758	"	Fäste för renskäpp		
3882	"	Stråskiljarespets		
3926	"	Gaffelspant		
3948	"	Hängjärn		
3957	1928	Maskinstötta	6201	
3958	"	Fot till d:o	6202	
3966	1928—	Bordregel		
3971	1929—	Beslag å bordet, övre, yttre		
3973	1928—	Delarfäste		
3975	"	Stödplåt till stråskiljarestötta, främre		
3977	"	Lyftvevstöd		
3978	"	Spröt till spets		
3979	1929—	Skyddsjärn	5273	
3980	1928—	Skyddsspröt		
3986	"	Gångjärnsbult		
3990	"	Hängjärnsbussning		
4000	1928	Fäste för maskinstötta	6203	
4042	1928—	Delarkäpp		
4094	"	Vevtapp		
4250	1929—32	Stöd för maskinstötta	5026	

Avläggare, mod. AG, 3', 3 1/2' och 4'

Del nr	Årgång	Benämning	Se även del nr	Pris
4251	1928—	Knivöverfall, bakre		
4252	"	Stråskiljarestötta, främre		
4259	"	Knivunderlägg		
4260	1929—	Regelhandtag, 4'	5276	
4483 H	1928—	Vevskiva		
4490	"	Förstickelring		
4509	1929—	Räfsledare		
4514	"	Ställjärn till räfsorna	5289	
4515	1928—	Stubbregleringsspak		
4516	"	Regelfäste		
4521	"	Föreningslänk mellan handtag och regel till stubbregleringsspak		
4523	"	Sitsfjäder		
4524	"	Fotstöd		
4525	"	Bärjärn		
4549	"	Trampfäste		
4552	"	Krampa till stubbregleringssegment		
4560	"	Axeltapp till bärhjul		
4578	"	Rullager, 32 mm		
4580	"	Stubbregleringsinrättning		
4591	1928—32	Kuggstäng, med tapp, för bärhjul	5023	
4599	1928—	Räfspinne		
4748	"	Smörjkoppslock		
4805	"	Fäste för stubbregleringsspak		
4806	"	Stubbregleringssegment		
4809	"	Trampvinkel		
4810	"	Fjäder till d:o		
4857	1929—	Stråskiljarestötta, bakre, sammansatt	6213	
4860	1928—	Lyftinrättning för bärhjul	6212	
4864	1929—	Stråskiljarestötta, bakre	5353	
4871	1939—	Delarbräda, övre	6259	
			5352	
4872	"	" , undre	6258	
5018	1933—	Plåt, böjd, 3' (Ej illustrerad)	5318	
5023	"	Kuggstäng, med tapp för bärhjul	4591	
5024	"	Maskinstötta (Ej illustrerad)	6201	
5025	"	" sammansatt (Ej illustrerad)	6204	
5026	"	Stöd för maskinstötta (Ej illustrerad)	4250	
5221	1928	Räfskam, 3'	6198	
5222	"	Räfsa, sammansatt, 3'	6199	
5226	1928—	Skakel		
5227	1928	Körhjul	5609	
5228	1928—32	Bärhjul	7310	
5229	1928—	Rullager, 25 mm		
5230	"	" , 45 "		
5231	"	Stråskiljare, inre		
5233	1928	Maskinstötta, sammansatt	6204	
5237	1928—	Skyddsjärn, "		
5239	"	Mellanaxel, " (25×500 mm)		
5240	"	Koppling, "		
5242	1928	Handvev, "	293 A	
5243	1928—	Transportstötta, "		
5244	"	Innersko		
5245	"	Gångjärn till bord		
5246	"	Räfs huvud		
5247	"	Räfs hållare		
5248	"	Medbringaremuff på räfsaxel		
5249	"	Ledare för räfsrullar		

Avläggare, mod. AG, 3', 3½' och 4'

Del nr	Årgång	Benämning	Se även del nr	Pris
5250	1928	Stänge till lyftskruv.....	238	
5252	1928—	Kopplingsarm		
5253	1928	Sitsfjäderfäste	6200	
5254	1928—	Regelhylsa för bord		
5255	1928	Hylsa för bärhjulaxel	6205	
5256	1928—	Bussning		
5257	1928	Kugghjul, cylindriskt (60 kuggar), vid körhjul	5608	
5258	"	Bottenplatta	6206	
5259	1928—	Förlängningsmuff för d:o		
5260	1928	Bärbåge	5611	
5261	1928—	Stoppring till bärbåge nr 5260.....		
5262	1928	Kugghjul, cylindriskt (12 kuggar), på mellan- axel.....	6207	
5263	1928—	Kopplingsklo till d:o		
5264	"	Kopplingsmuff		
5265	1928—37	Kugghjul, koniskt (37 kuggar), på mellanaxel	12067	
5266	1928—	Skruvhjul (29 kuggar) på räfsaxel		
5267	"	Snäcka för skruvhjul nr 5266		
5268	"	Avläggningssnäcka		
5269	"	Räfsstativ		
5270	"	Skyddskåpa		
5271	1928—32	Lock till d:o		
5272	1928—	Kopplingsklack		
5273	1928—32	Skyddsjärn, 3' och 3½'	3979	
5274	1928—	Ledarespröt		
5275	"	Övertall till läsfjäder		
5276	"	Regelhandtag, 3' och 3½'	4260	
5277	"	Föreningslänk för bordrigel, 3'		
5278	"	Gejd för rigel		
5281	"	Beslag å bordet, undre		
5282	"	" " " , övre, inre		
5283	"	" " " , " " , mellersta		
5285	"	Balkstomme, 3'		
5286	"	Ledkrok		
5287	"	Fäste för d:o på plåten		
5288	"	Gångjärn till inre stråskiljare		
5289	1928	Ställjärn till räfsorna	4514	
5290	1928—	Medbringare på räfs huvud		
5292	"	Fäste för krok till inre stråskiljare på stativ...		
5293	"	Slitbricka till räfsaxel, 32 mm		
5294	"	Beslag till innerlist		
5295	"	Läsplattjärn		
5296	"	Fäste för växelskydd, långt		
5297	"	" " " , kort		
5298	"	Fästplåt för svängel, rak		
5299	"	" " " , böjd		
5300	"	Stubbregleringsstag		
5301	1928	Fäste för transportstötta, främre	6219	
5302	"	" " " , bakre	6219	
5305	"	Arm till bottenplatta	6208	
5306	"	Lyftskruv	274	
5307	"	Fäste i bottenplatta för d:o		
5308	"	Gångat fäste i bärbåge	235	
5310	1928—	Kopplingsaxel		
5311	"	Dragfäste		
5312	"	Dragstag, runt		
5313	"	" " , platt		
5316	"	Tramplänk, bakre		
5318	1928—32	Plåt, böjd, 3'	5018	

Avläggare, mod. AG, 3', 3 $\frac{1}{2}$ ' och 4'

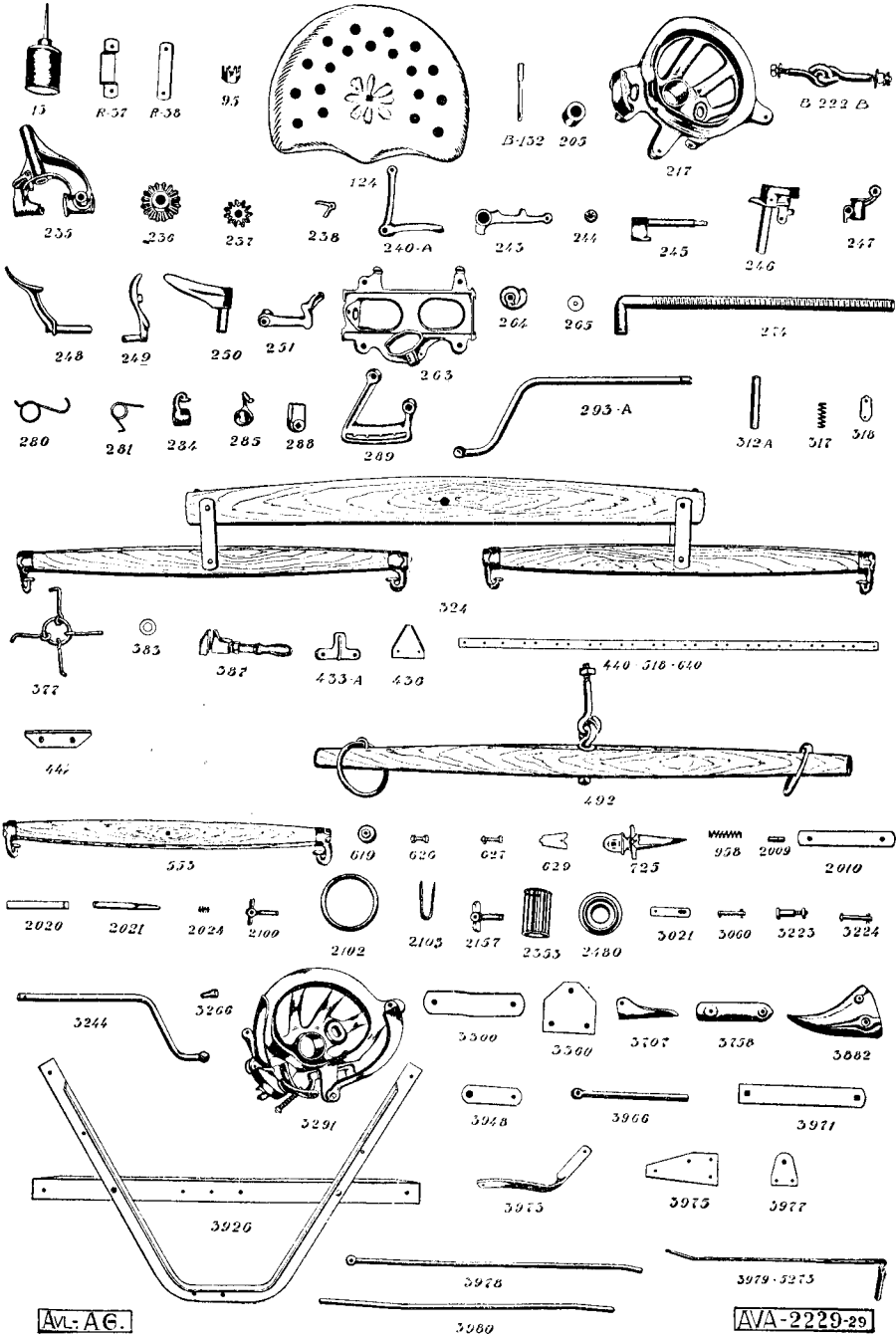
Del nr	Årgång	B e n ä m n i n g	Se även del nr	P r i s
5320	1928—	Regelfjäder till bord		
5321	1928	Fjäder till transportstötta	6218	
5322	1928—	Låsfjäder till maskinstötta		
5323	"	Kopplingsfjäder		
5324	"	Fjäder till kopplingsgaffel		
5325	1928—	" " lock över skruvhjulsväxel		
5326	1928	Bult till transportstötta	6220	
5327	1928—	Gångjärnsbult		
5328	"	Räfsaxel (32×517 mm)		
5330	"	Vevaxel (25×244 mm)		
5331	"	Körhjul saxel (37×428 mm)		
5332	"	Bärhjul saxel (32×340 mm)		
5333	"	Dragtapp (22×100 mm)		
5345	"	Dragklots		
5352	1928—32	Delarbräda, undre, 3' och 3 $\frac{1}{2}$ '	4872	
5353	"	" " övre, 3' och 3 $\frac{1}{2}$ '	4871	
5354	1928—	Stöd till skyddsskärm		
5356	"	Räfsarm		
5358	"	Räfsrygg, 3'		
5359	"	Ledstycke		
5384	"	Knivtillhållare, främre, sammansatt		
5385	"	" " "		
5386	"	Stänge till vevstake		
5387	"	Regel " "		
5388	"	Fjäder till d:o		
5391	1928—32	Vevstake, sammansatt	7667	
5392	"	Vevstake (smidd)	7665	
5393	1928—	Vevstakslager		
5394	"	Knivhuvud		
5395	"	Kniv, sammansatt, 3' (12 knivblad)		
5498	1928	Stoppring på lyftskruv		
5500	1928—32	Lock för smörjning av skruvhjulsväxel		
5501	1928	Tapp till maskinstötta (22×100 mm)		
5505	1928—	Skyddskåpa, undre delen		
5506	"	" " övre "		
5507	"	" " sammansatt		
5508	"	Bult till kopplingsarm (12×70 mm)		
5509	"	Slitring till cylindriskt kugghjul nr 6207		
5510	"	Anfästningsbult till bottenplatta och stativ		
5511	"	Kugghjul, koniskt (9 kuggar), på vevaxel		
5608	1929—	" " cylindriskt (60 kuggar), vid körhjul	5257	
5609	"	Körhjul	5227	
5610	"	Bult till cylindriskt kugghjul nr 5608		
5611	"	Bärbåge	5260	
6197	"	Inställningsspak	368	
6198	"	Räfskam, 3'	5221	
6199	"	Räfsa, sammansatt, 3'	5222	
6200	"	Sitsfjäderfäste	5253	
6201	1929—32	Maskinstötta	{ 3957 5024	
6202	1929—	Fot till d:o	3958	
6203	1929—32	Fäste för maskinstötta	4000	
6204	"	Maskinstötta, sammansatt	{ 5233 5025	
6205	1929—	Hylsa för bärhjul saxel	5255	
6206	"	Bottenplatta	5258	
6207	"	Kugghjul, cylindriskt (12 kuggar), på mellan- axel	5262	
6208	"	Arm till bottenplatta	5305	

Avläggare, mod. AG, 3', 3 1/2' och 4'

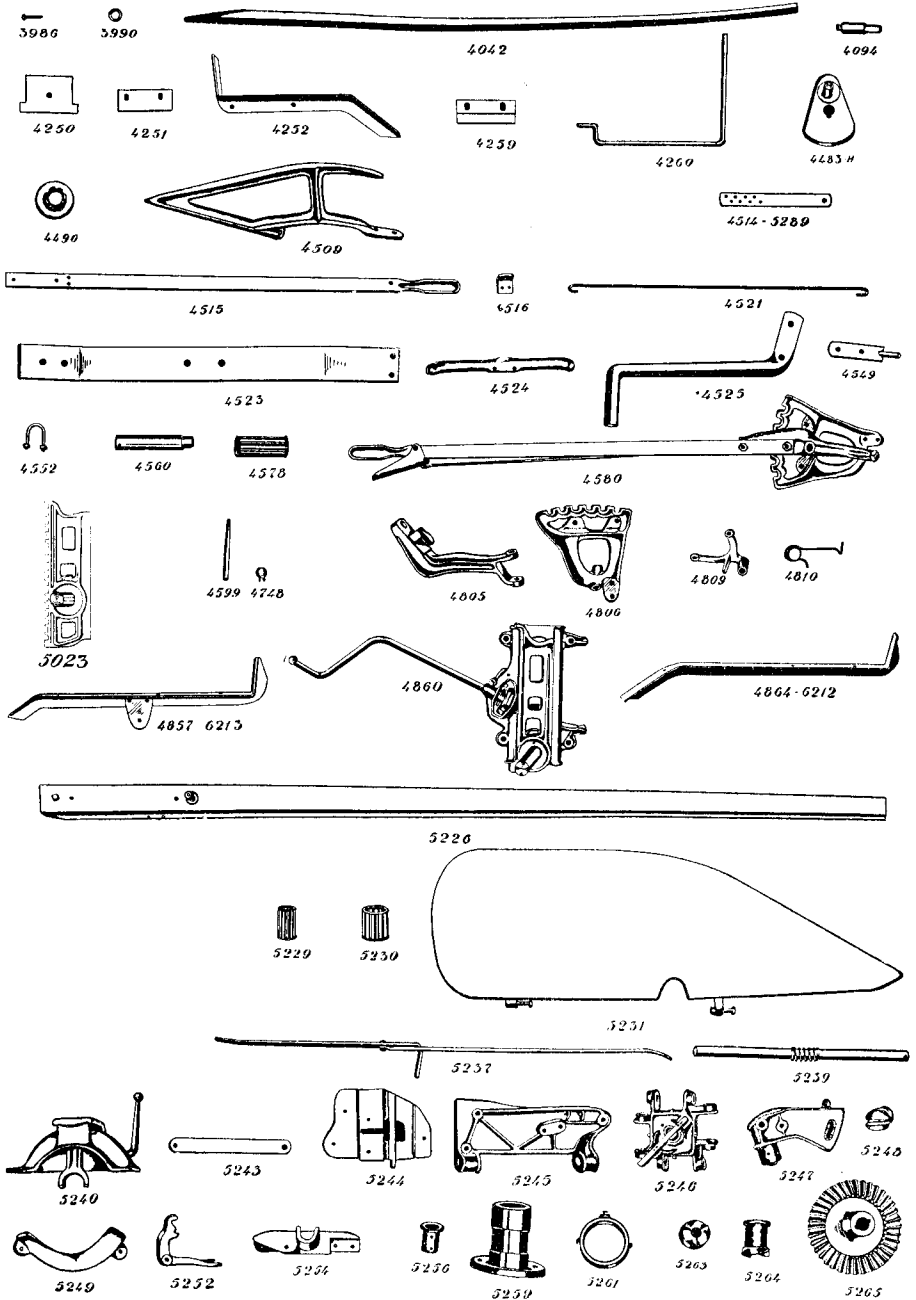
Del nr	Årgång	Benämning	Se även del nr	Pris
6209	1929—	Stoppning på mellanaxel		
6210	1929—32	Plattfjäder till lock för skyddskåpa		
6211	"	Bult till plåtlock		
6212	1928	Stråskiljarestötta, bakre, 3' och 3 1/2'	4864	
6213	"	" " " sammans., 3' och 3 1/2'	4857	
6214	1928—	Slitbricka till snäcka för skruvhjul		
6216	"	Klots till gaffelpant		
6217	1929—	Tramplänk, främre		
6218	"	Fjäder till transportstötta	5321	
6219	"	Fäste för "	5301	
6220	"	Tapp till " (16×50 mm)	5326	
6225	"	Räfskam, 3 1/2'		
6226	"	" " 4'		
6227	"	Räfsrygg, 3 1/2'		
6228	"	" " 4'		
6229	"	Räfsa, sammansatt, 3 1/2'		
6230	"	" " " 4'		
6244	"	Balkstomme, 3 1/2' 4'		
6245	"	" " " 4'		
6248	"	Kniv, 3 1/2' (14 knivblad)		
6249	"	" " 4' (16 knivblad)		
6252	"	Plåt, böjd, 3 1/2'		
6253	"	" " " 4'		
6254	"	Föreningslänk för bordrigel, 3 1/2'		
6255	"	" " " 4'		
6258	1929—38	Delarbräda, undre, 4' "	4872	
6259	"	" " " övre, 4'	4871	
6261	1929—	Dragstång för 2 hästar		
7243	1938—	Ring för stödkullager (Ej illustrerad)		
7310	1933—	Bärhjul	5228	
7311	"	Bussning till nav för bärhjul		
7414	1938—	Hylsa till vevstake (Ej illustrerad)		
7665	1933—	Vevstake, smidd	5392	
7667	"	" " sammansatt	5391	
8622	"	Verktygslåda	491	
11858	"	Krysskil till skruvhjul nr 5266		
12067	1938—	Kugghjul, koniskt, (37 kuggar) på mellanaxel	5265	
13964	1929—	Lyftskruv, sammansatt		

Avläggare, mod. AG, 3', 3 1/2' och 4

II. Reservdelsillustrationer.



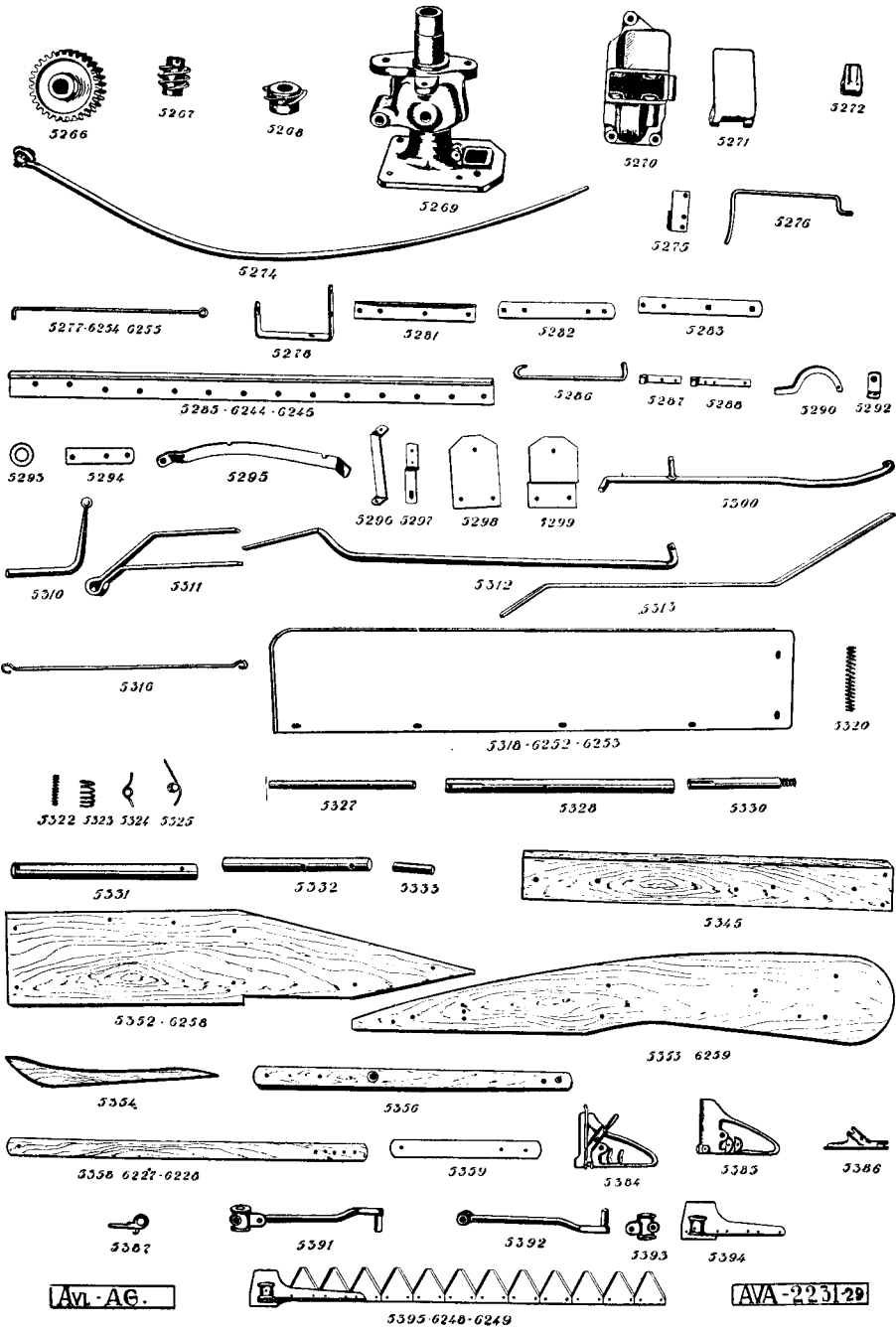
Avläggare, mod. AG, 3', 3½' och 4'



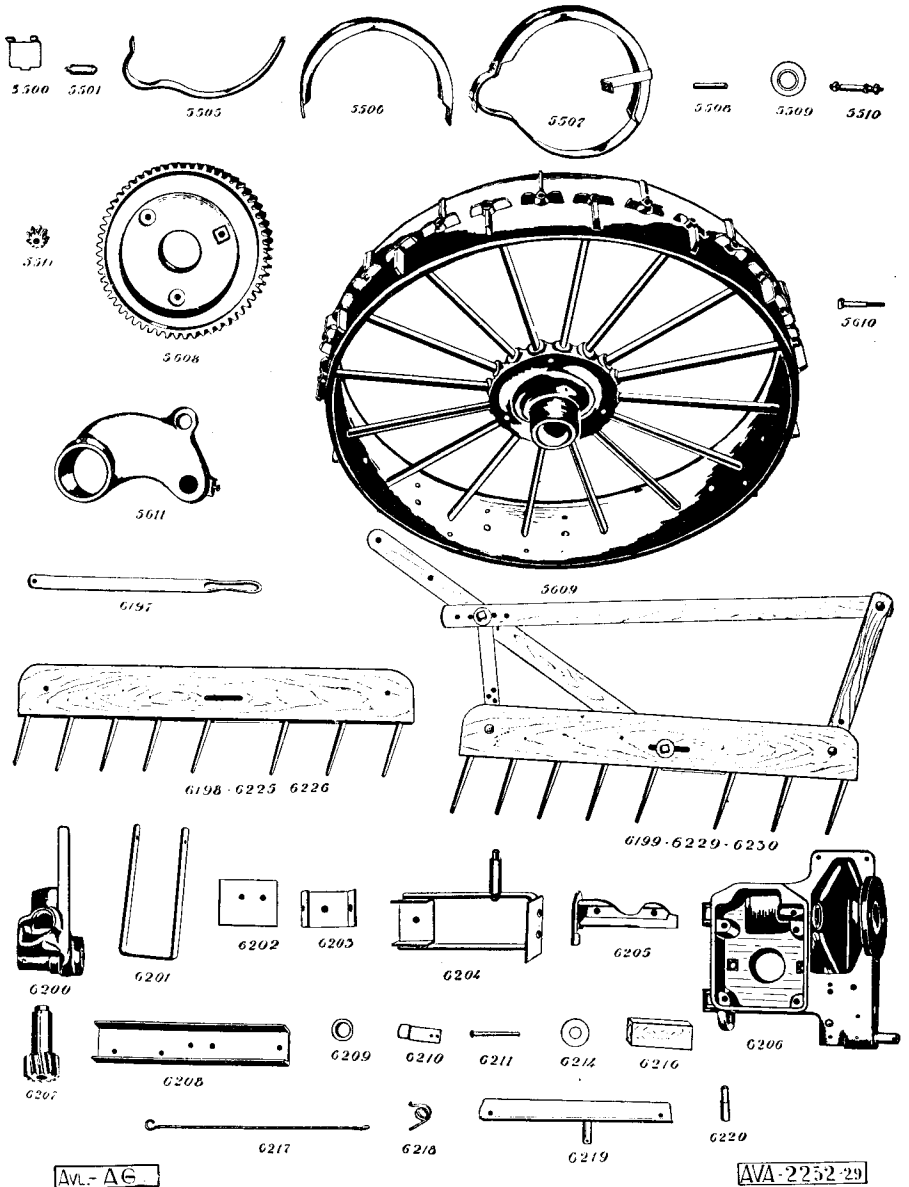
Avl. A. G.

AVA-2230-29

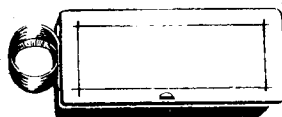
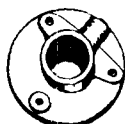
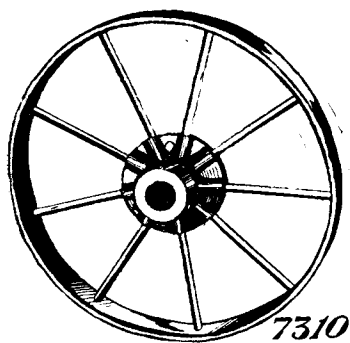
Avläggare, mod. AG, 3', 3 1/2' och 4'



Avläggare, mod. AG, 3', 3 1/2' och 4'

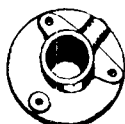
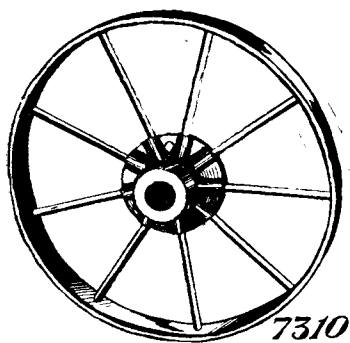


Avläggare, mod. AG, 3', 3 1/2' och 4'



AVA-3290

Avläggare, mod. AG, 3', 3½' och 4'



AVA-3290