

# Självavläggande Hästräfsa, modell B

## Reservdelsförteckning.

Del nr	Årgång	Benämning	Se även del nr	Pris
SS 5 A	1930	Förstickelring .....		
SS 11 A	"	Fäste, vänster, för axel .....		
SS 12 A	"	" , höger, " " .....		
SS 13 A	"	" , inre, " " .....		
SS 14	"	Gångjärn, mindre .....		
SS 14 A	"	" , " , mitten, 30—36 pinnars .....		
SS 15 A	"	Kopplingsfäste (70 mm pinnavstånd) .....	5566	
SS 16	"	Avläggningshuvud .....		
SS 19	"	Fäste för rensjörn .....		
SS 20	"	Gångjärn, mitten .....		
SS 21 V	"	" , vänster, 30—34—36 pinnars .....		
SS 21 AV	"	" , " , 24—26—28 " .....		
SS 21 BV	"	" , " , 22 " .....		
SS 22 H	"	" , höger, 30—34—36 " .....		
SS 22 AH	"	" , " , 24—26—28 " .....		
SS 22 BH	"	" , " , 22 " .....		
SS 24	"	Fäste för stagten .....		
SS 27	"	Mutter för spännstag, 30—36 pinnar .....		
SS 33 D	"	Fäste för 4 pinnars (70 mm pinnavstånd) .....	5690	
SS 33 E	"	" " 3 " (70 " " ) .....	5689	
SS 33 F	"	" " 2 " (70 " " ) .....	5688	
SS 35	"	Fjäder, kort, i avläggningshuvud .....		
SS 36	"	Fjäderledare för fjäder nr SS 37 .....		
R 37	"	Skakelbeslag, böjt .....		
SS 37	"	Fjäder, lång, till avläggningshuvud .....		
R 38	"	Skakelbeslag, rakt .....		
SS 45	"	Sitsfjäder .....		
SS 48	"	Tvärstag, 22—36 pinnars .....		
SS 51	"	Rensjörn .....		
SS 53	"	Räfspinne .....		
SS 58	"	Skarvplåt till hjulskena .....		
SS 68	"	Skakel, sammansatt .....		
R 105 A	"	Rullager för axel till körhjul .....		
124	"	Sits .....		
284	"	Krok, vänster, för svängel .....		
285	"	" , höger, " " .....		
553	"	Svängel .....		
2080	"	Skruvnyckel .....		
2185	"	Axel för körhjul, 22—24 pinnars .....		
2186	"	" " " , 26—28—30—34—36 pinnars .....		
2187	"	Pinnbalk, 22 pinnars .....		
2188	"	" , 24 " .....		
2189	"	" , 26 " .....		
2190	"	" , 30 " .....		
2191	"	" , 34 " .....		
2195	"	Avläggningsstång, 22 pinnars .....		
2196	"	" , 24 " .....		
2197	"	" , 26 " .....		
2198	"	" , 30 " .....		

**A.-B. ARVIKA-VERKEN - ARVIKA - SVERIGE**

Telegramadress: Arvikaverken, Arvika. Tel.: Namnanrop "Arvikaverken"

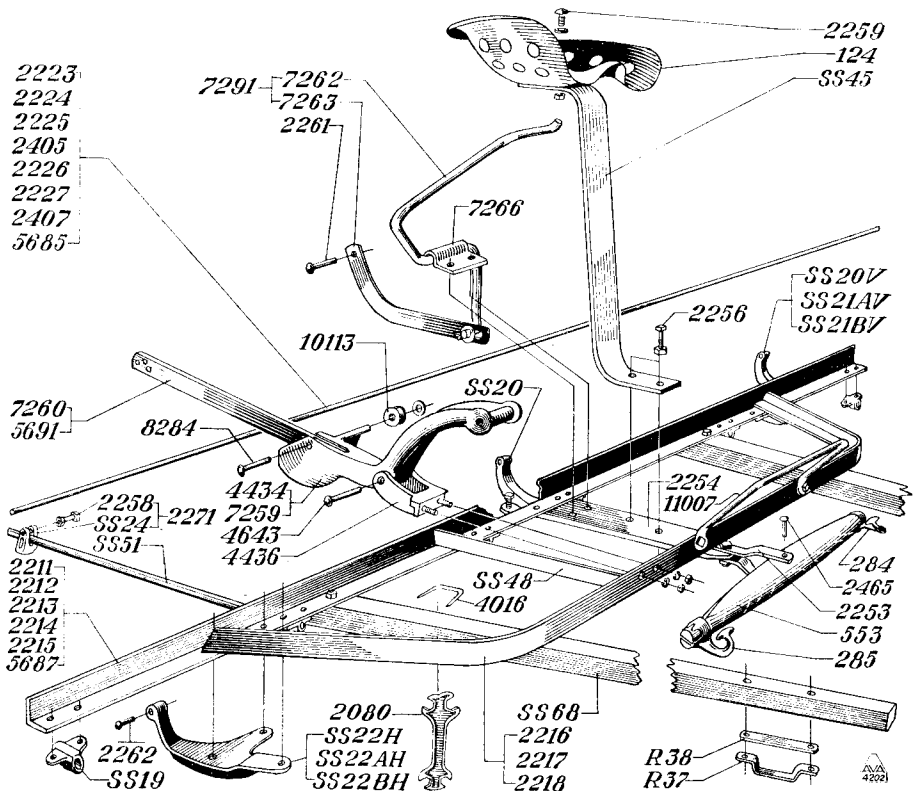
## Hästräfsa, modell B

Del nr	Årgång	Benämning	Se även del nr	Pris
2199	1930	Avläggningsstång, 34 pinnars .....		
2211	"	Rambalk, 22 pinnars .....		
2212	"	" , 24 " .....		
2213	"	" , 26—28 " .....		
2214	"	" , 30 " .....		
2215	"	" , 34—36 " (70 mm pinnavst.) L. 2320 mm	5687	
2216	"	Bågbalk, 22—24—26—28 pinnars .....		
2217	"	" , 30 pinnars .....		
2218	"	" , 34—36 " .....		
2223	"	Stagten för rensjörn, 22 pinnars (Längd 1510 mm)		
2224	"	" " " , 24 " ( " 1650 " )		
2225	"	" " " , 26 " ( " 1790 " )		
2226	"	" " " , 30 " ( " 2070 " )		
2227	"	" " " , 34 " ( " 2350 " )		
2249	"	Spännstag, höger, 30 pinnars ( " 1030 " )		
2250	"	" , vänster, 30 pinnars, höger 34 pinnars (Längd 1170 mm) .....		
2251	"	Spännstag, vänster, 34 pinnars (Längd 1315 mm)...		
2253	"	Fäste för svängel (ena halvan) .....		
2254	"	Bärjörn mellan ram- och bågbalk .....		
2256	"	Bult genom sitsjäder och bärjörn .....		
2258	"	" i fäste för stagten .....		
2259	"	" för sits .....		
2262	"	" " gångjärn .....		
2271	"	Fäste för stagten, sammansatt, med bult nr 2258...		
2405	"	Stagten för rensjörn, 28 pinnars (Längd 1930 mm)		
2407	"	" " " , 36 " ( " 2490 " ) (70 mm pinnavstånd) .....	5685	
2465	"	Bult för svängel .....		
3197	"	" till fäste för lyftspak. Ej illustrerad .....		
4016	"	Hållare för skruvnyckel .....		
4436	"	Fäste för tramparm .....		
4440	"	" " lyftspak .....		
4454	"	Lyftspak .....		
4462	"	Pinnbalk, 28 pinnars .....		
4463	"	Pinnbalk, 36 pinnars (70 mm pinnavstånd) längd 2650 mm. Ej illustrerad .....	5686	
4464	"	Avläggningsstång, 28 pinnars .....		
4465	"	" " , 36 " (70 mm pinnavstånd) längd 1330 mm .....	5692	
4466	"	Spännstag, vänster (70 mm pinnavstånd) längd 1390 mm .....	5693	
4467	"	Spännstag, höger (70 mm pinnavstånd) längd 1250 mm .....	5694	
4470	"	Upphångningskrok .....		
4643	"	Bult för tramparm och fäste .....		
4911	"	Skena till körhjul .....		
4912	"	Eker " " .....		
4913	"	Nav " " .....		
4914	"	Stödmutter för hjulskena. Ej illustrerad .....		
4915	"	Körhjul .....		
5566	"	Kopplingsfäste, 36 pinnars (80 mm pinnavstånd)...	SS 15A	
5597	"	Fäste, sammansatt, för svängel .....		
5685	"	Stagten för rensjörn, 36 pinnars, längd 2800 mm (80 mm pinnavstånd) .....	2407	
5686	"	Pinnbalk, längd 3000 mm (80 mm pinnavstånd) ...	4463	
5687	"	Rambalk, " 2790 " (80 " " " ) ...	2215	
5688	"	Pinnfäste för 3 pinnar (80 mm pinnavstånd) .....	SS 33F	
5689	"	" " 3 " (80 " " " ) .....	SS 33E	

## Hästräfsa, modell B

Del nr	Ärgång	Benämning	Se även del ur	Pris
5690	1930	Pinnfäste för 4 pinnar (80 mm pinnavstånd).....	SS33D	.....
5691	"	Tramplänk (80 mm pinnavstånd) .....		.....
5692	"	Avläggningstång, längd 1495 mm (80 mm pinnavst.)	4465	.....
5693	"	Spännstag, vänster, " 1570 " (80 " " )	4466	.....
5694	"	" " höger, " 1400 " (80 " " )	4467	.....
6999	"	Skyddspinne .....		.....
7000	"	Fäste för skyddspinne .....		.....
7259	"	Tramparm .....		.....
7260	"	Länk till tramparm (70 mm pinnavstånd) .....		.....
7262	"	Avläggningstrampa .....		.....
7263	"	Länk till avläggningstrampa.....		.....
7266	"	Fäste för avläggningstrampa .....		.....
7291	"	Avläggningstrampa, sammansatt.....		.....
7292	"	Pinnfäste, yttre, höger sida .....		.....
8284	"	Bult, $\frac{7}{16}$ " x 56 mm, genom länk och tramparm.....		.....
10113	1933	Rulle för tramparm .....		.....
11007	1935	Fotstöd .....		.....
13973	1938	Pinnfäste, yttre, för 4 pinnar .....		.....
13974	"	" " " " " 3 " .....		.....

### Reservdelsillustrationer.



# Hästräfsa, modell B

